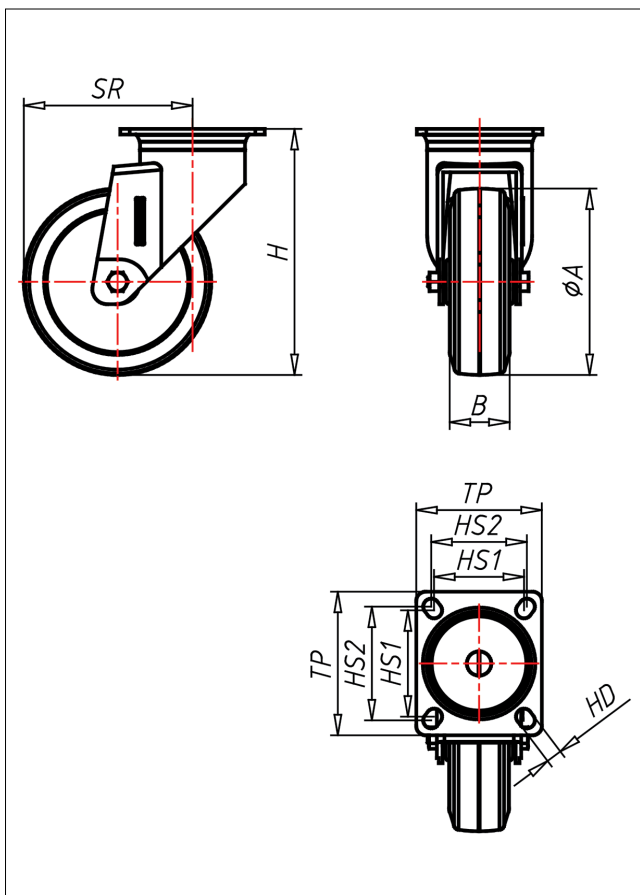
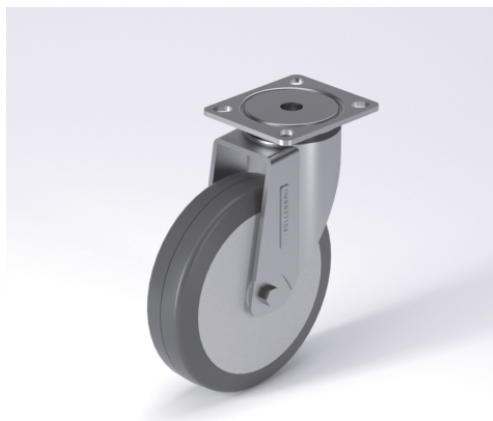




330 LXP-TP Lenkrolle



330LXP-TP

+60 °C
-20 °C
max. 100 kg



NEU!

Lenkrolle
Swivel Castor

- geräuscharmer Lauf
- geringer Rollwiderstand
- abrieb- und röllfest
- hohe Stoßfestigkeit
- spurfrei
- sehr beständig gegen viele aggressive Medien

Thermoplastisches Elastomer
Folge Polyamid 6
→ Seite/Page 339

Lenkrolle mit Totalfeststeller
Swivel Castor with total lock

zweifaches Kugellager - vernietet,
Radachse verschraubt - gesichert,
alle Teile aus Edelstahl
rostfrei

→ Seite/Page 185

Auswahlhilfe
Selection Criteria

leicht lenkbar/swivels easily	<input type="checkbox"/>	<input checked="" type="checkbox"/>	<input checked="" type="checkbox"/>
verschleißarm/wear resistant	<input type="checkbox"/>	<input checked="" type="checkbox"/>	<input checked="" type="checkbox"/>
stößelstark/shock proof	<input type="checkbox"/>	<input checked="" type="checkbox"/>	<input checked="" type="checkbox"/>
bodenschonend/floor protection	<input type="checkbox"/>	<input checked="" type="checkbox"/>	<input checked="" type="checkbox"/>
witterungsbeständig/weather proof	<input type="checkbox"/>	<input checked="" type="checkbox"/>	<input checked="" type="checkbox"/>

Technische Details

ORDERNO (Artikelnummer)	330LX PT 127 TPKX
WDAB (Rad-Ø A x Breite B / mm)	125x32
LC (Tragkraft / kg)	100
H (Bauhöhe H / mm)	158
TP (Plattengröße / mm)	77x67
HS (Lochabstand / mm)	57x48/61x51
HD (Loch-Ø / mm)	8.5
SR (Schwenkradius / mm)	102.5
WB (Radlager)	Kugellager